

FICHA TECNICA

EJEX

ACCESORIOS PARA BAÑOS


CÓDIGO:

YF668-96P

LÍNEA:

EXE

FAMILIA:

COLADERA PARA BAÑO

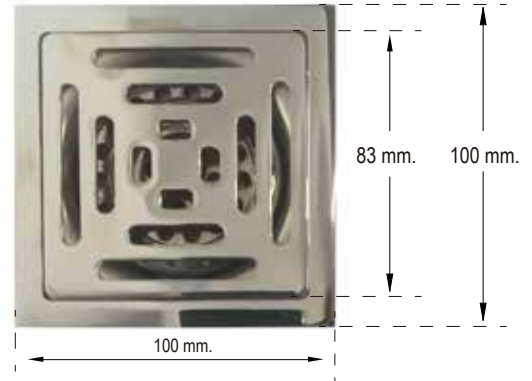
DESCRIPCIÓN:

 Acero inoxidable,
Anti-olores

COMPOSICIÓN:

 Acero inoxidable 304,
cartucho de cerámica

TERMINADO:

 Acero Inoxidable /
Níquel cepillado


CARACTERÍSTICAS TÉCNICAS

DIMENSIONES:

ALTURA TOTAL	40 MM.
ALTURA A LA SALIDA	15 MM.
DIAMETRO DE LA TAPA	83 MM.
DIAMETRO DE LA BASE	100 MM.
GROSOR DE LA BASE	5 MM.
CONEXIÓN DESAGÜE	1 1/2 MM.
PESO DEL PRODUCTO (KGS)	0.415 KG

RECOMENDACIONES:

No utilizar fibras, polvos abrasivos ni productos químicos
No utilice objetos punzo-cortantes para limpiar los acabados.

MANTENIMIENTO:

Dar limpieza unicamente con agua y un paño limpio.
Nunca utilizar fibras, lijas, detergentes, solventes ni polvos abrasivos, no dejar el producto sin limpiar por periodos largos de tiempo.

www.eje.mx
info@eje.mx

Carr. México Toluca Km 44.65 Col. Juárez. 52743 Ocoyoacac Estado de México.

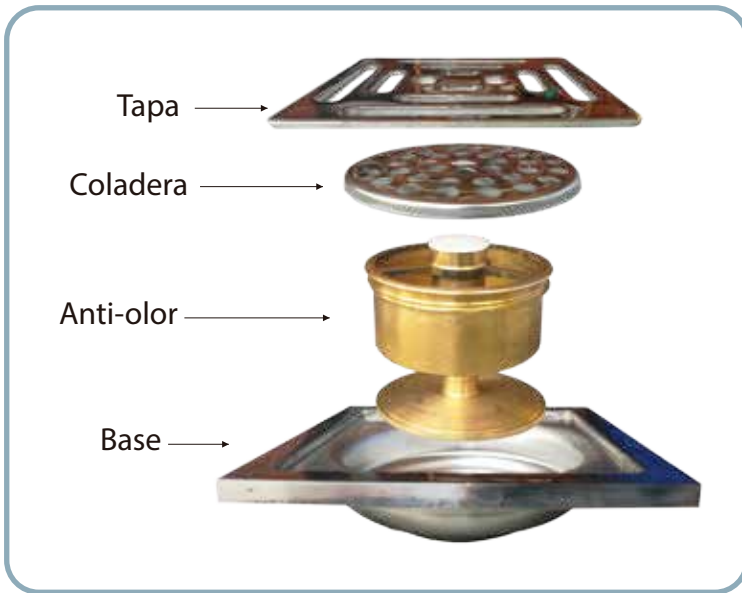
Tel. (01728) 285 74 50 y 53 Cel. 551048 1770, 552855 8727

EJE



RECUBRIMIENTOS

Contenido de la Caja



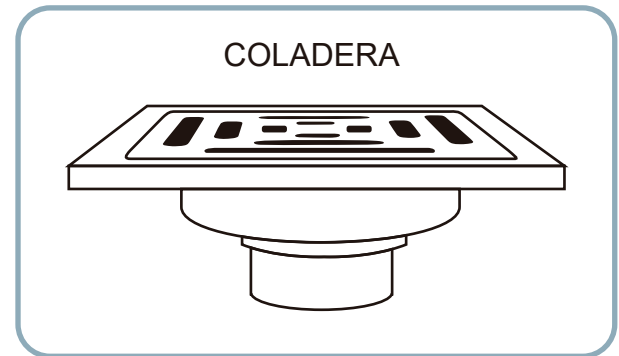
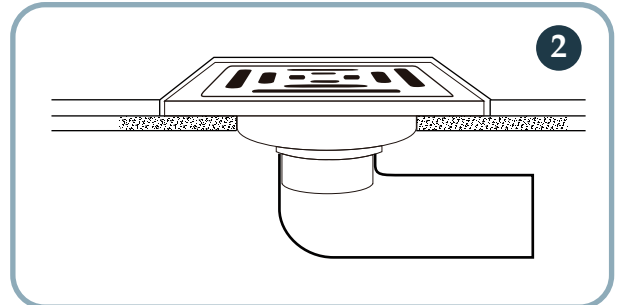
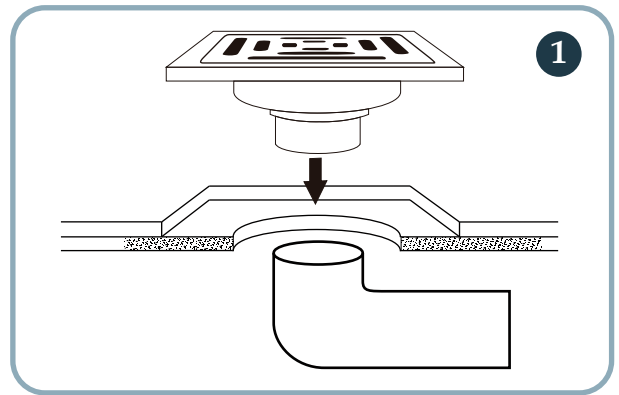
COLOCACIÓN:

Preparar la superficie a colocar.
Colocar con

FUNCIONAMIENTO:

Para el correcto funcionamiento del producto, la presión mínima es de 29.415kPa (0.3Kg/cm³) (4.265 PSI).
Suministro de agua caliente: 82 °C máximo.

Instalación General



POLIZA DE GARANTÍA:

Este producto está garantizado contra cualquier defecto de fabricación, garantía de 1 año a partir de su compra, y no cubre daños al producto por accidente, mal uso o mala instalación.
Para registrar su compra, envíe un correo a info@eje.mx y con esto hacer válida la garantía.

PRODUCTO: _____
MODELO: _____
DISTRIBUIDOR / TIENDA: _____
TELEFONO: _____
E-MAIL: _____
FECHA DE COMPRA: _____

www.eje.mx

info@eje.mx

Carr. México Toluca Km 44.65 Col. Juárez. 52743 Ocoyoacac Estado de México.

Tel. (01728) 285 74 50 y 53 Cel. 551048 1770, 552855 8727