

EJEX

ACCESORIOS PARA BAÑOS



CÓDIGO:

EJEX100105

LÍNEA:

EXCEL

FAMILIA:

MONOMANDO

DESCRIPCIÓN:

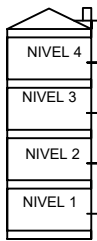
Monomando eléctrico / electrónico para lavabo cromo brillante

COMPOSICIÓN:

Sensor Electrónico

TIPO DE PRESIÓN:

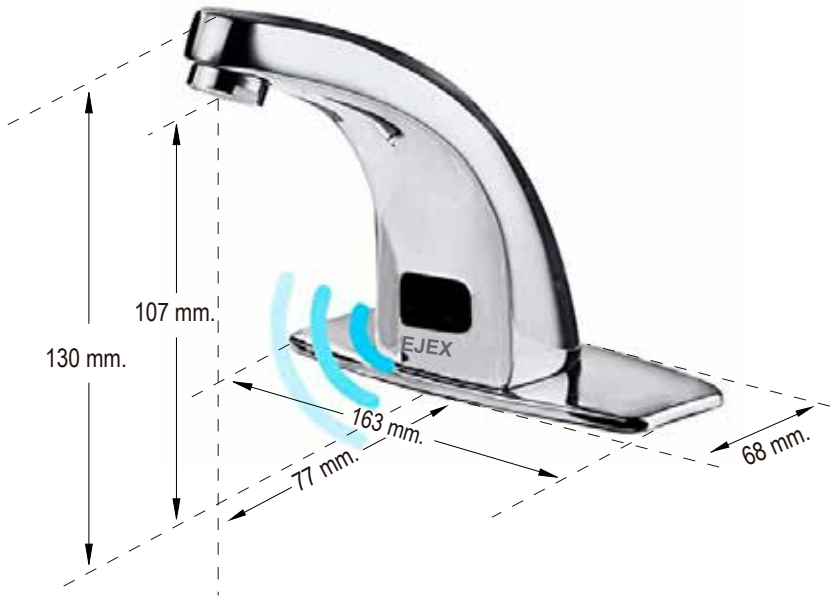
BAJA



Desde 25 kPa hasta 89 kPa (0.25 kg/cm2 hasta 1 kg/cm2) 1 a 4 niveles de edificación.

TERMINADO:

Cromo



CERTIFICADO DE CALIDAD Y NORMA

CERTIFICADO - **AIN19C01196** No. REFERENCIA - **2019CNA00271**
DE CONFORMIDAD CON LA NORMA MEXICANA **NMX-C-415-ONNCCE-2015**

RECOMENDACIONES:

Antes de conectar la alimentación del agua asegúrese de purgar las líneas para evitar impurezas que puedan dañar el funcionamiento.

“En caso de instalar el producto a una presión distinta a la indicada, altera el funcionamiento y consumo de agua del mismo”.

No utilizar fibras, polvos abrasivos ni productos químicos.
No utilice objetos punzo-cortantes para limpiar los acabados.

MANTENIMIENTO:

Dar limpieza unicamente con agua y un paño limpio.

Nunca utilizar fibras, lijas, detergentes, solventes ni polvos abrasivos, no dejar el producto sin limpiar por periodos largos.

CARACTERÍSTICAS TÉCNICAS

DIMENSIONES:

ALTURA TOTAL	130 MM
ALTURA A LA SALIDA	107 MM
DISTANCIA A LA SALIDA	77 MM
DIAMETRO DE LA BASE	163 x 68 MM
CONEXIÓN DE MANGUERAS	1/2 13 MM.
PESO DEL PRODUCTO (KGS)	0.655 KG

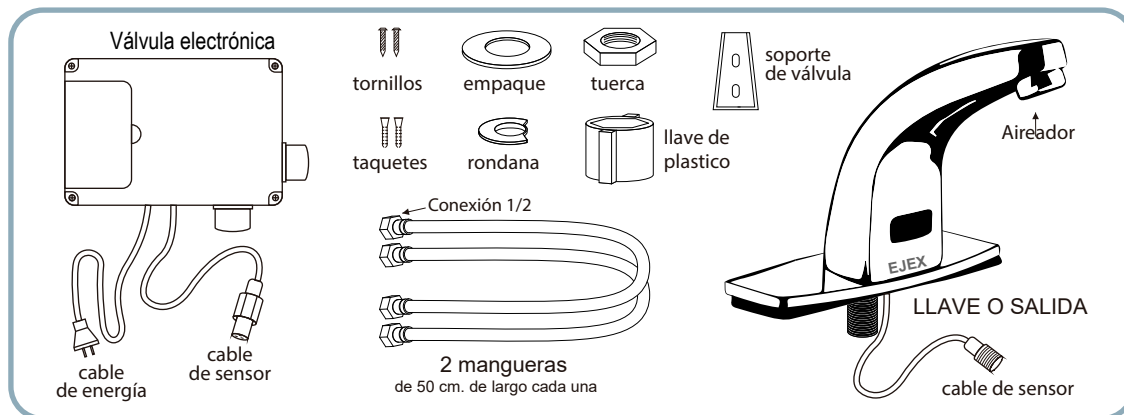
www.eje.mx

info@eje.mx

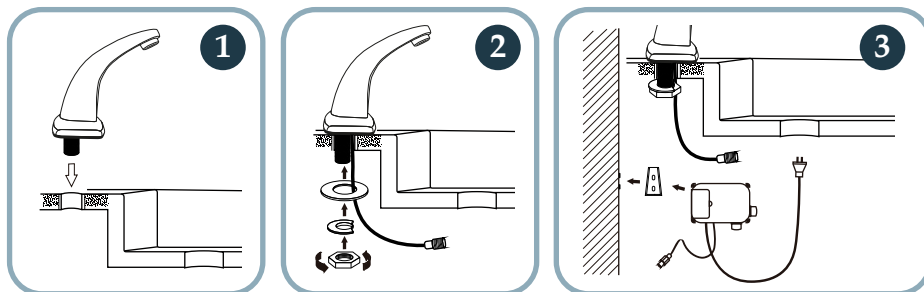
Carr. México Toluca Km 44.65 Col. Juárez. 52743 Ocoyoacac Estado de México.

Tel. (01728) 285 74 50 y 53 Cel. 551048 1770, 552855 8727

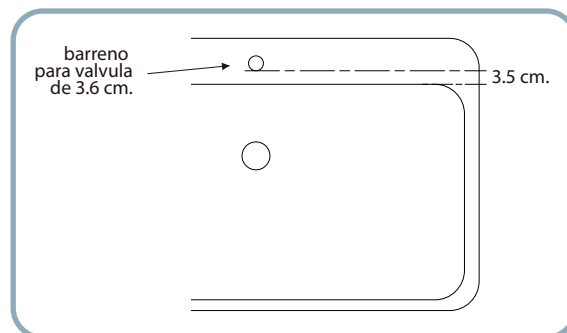
Contenido de la Caja



Instalación General



Lavabo o Placa



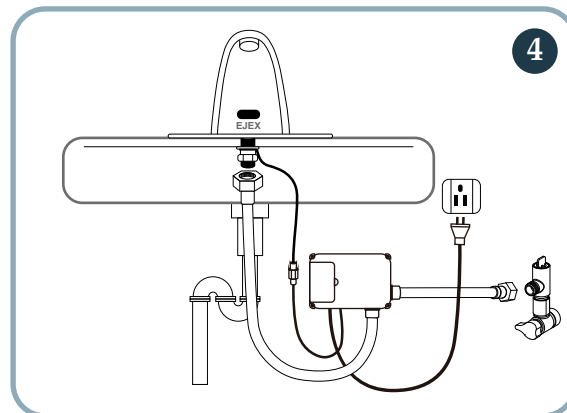
COLOCACIÓN:

Colocar llave en lavabo.

Insertar cable de sensor a través del empaque, insertar rondana en la rosca de la válvula, colocar tuerca y apretar con la llave de plástico. Fijar soporte de válvula a la pared, colocar la válvula en el soporte, conectar manguera entre válvula y llave, conectar cable del sensor, conectar manguera de válvula al suministro de agua.

FUNCIONAMIENTO:

Para el correcto funcionamiento del producto, la presión mínima es de 29.415kPa (0.3Kg/cm³) (4.265 PSI).



POLIZA DE GARANTÍA:

Este producto está garantizado en partes mecánicas por un año y en partes electrónicas por 30 días a partir de su compra. No cubre daños al producto por accidentes, mal uso, mala instalación o descargas eléctricas.

Para registrar su compra, envíe un correo a info@eje.mx y con esto hacer valida la garantía.

PRODUCTO: _____
 MODELO: _____
 DISTRIBUIDOR / TIENDA: _____
 TELEFONO: _____
 E-MAIL: _____
 FECHA DE COMPRA: _____

www.eje.mx

info@eje.mx

Carr. México Toluca Km 44.65 Col. Juárez. 52743 Ocoyoacac Estado de México.

Tel. (01728) 285 74 50 y 53 Cel. 551048 1770, 552855 8727

EJE 
RECUBRIMIENTOS