

EJEX

ACCESORIOS PARA BAÑOS



CÓDIGO:

EJEX500400

LÍNEA:

EXCEL

FAMILIA:

CONTRA

DESCRIPCIÓN:

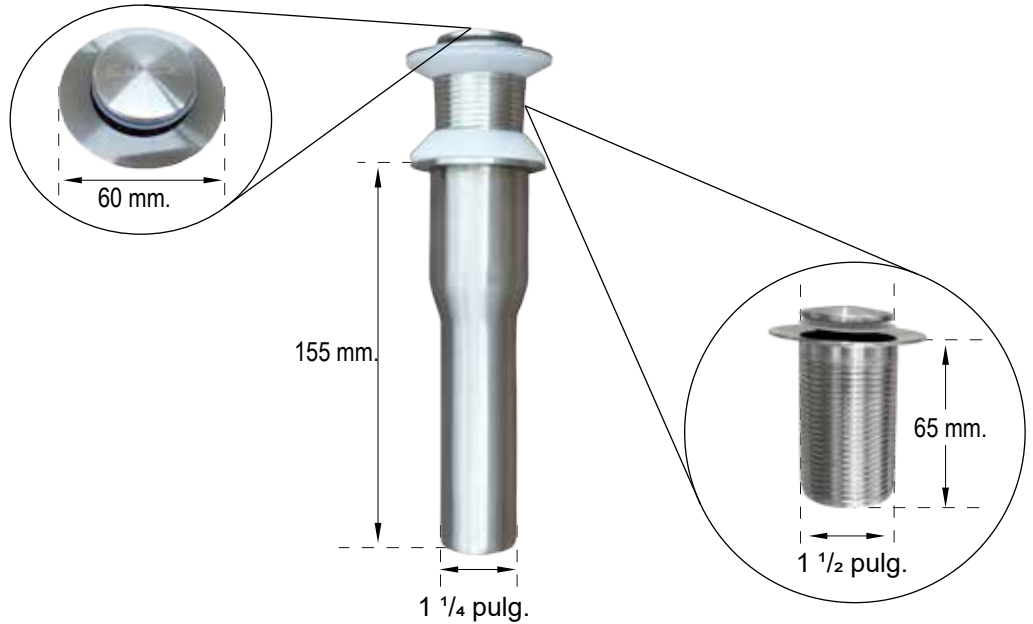
Contra para lavabo sin rebosadero

COMPOSICIÓN:

Acero Inoxidable

TERMINADO:

Mate / Satinado



CARACTERÍSTICAS TÉCNICAS

DIMENSIONES:

DIAMETRO DE LA BASE	60 mm.
DIAMETRO DE LA ENTRADA	1 1/2 pulg.
DIAMETRO DE LA SALIDA	1 1/4 pulg.
ALTURA A LA SALIDA PARTE SUPERIOR	65 mm.
ALTURA A LA SALIDA PARTE INFERIOR	155 mm.
PESO DEL PRODUCTO (KGS)	0.275 KG

RECOMENDACIONES:

“En caso de instalar el producto a una presión distinta a la indicada, altera el funcionamiento y consumo de agua del mismo”.

**No utilizar fibras, polvos abrasivos ni productos químicos.
No utilice objetos punzo-cortantes para limpiar los acabados.**

MANTENIMIENTO:

Dar limpieza unicamente con agua y un paño limpio.

Nunca utilizar fibras, lijas, detergentes, solventes ni polvos abrasivos, no dejar el producto sin limpiar por periodos largos.

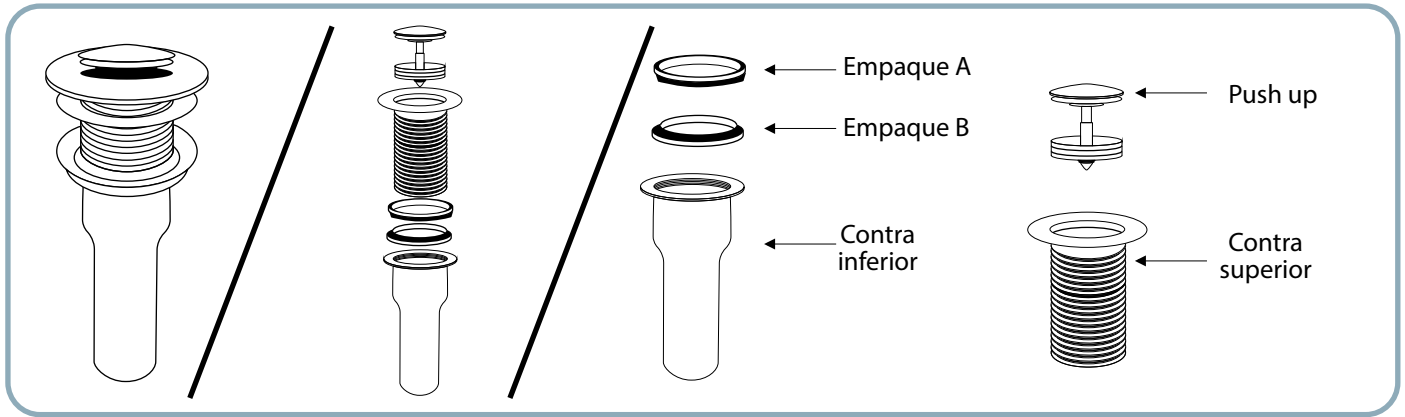
www.eje.mx

info@eje.mx

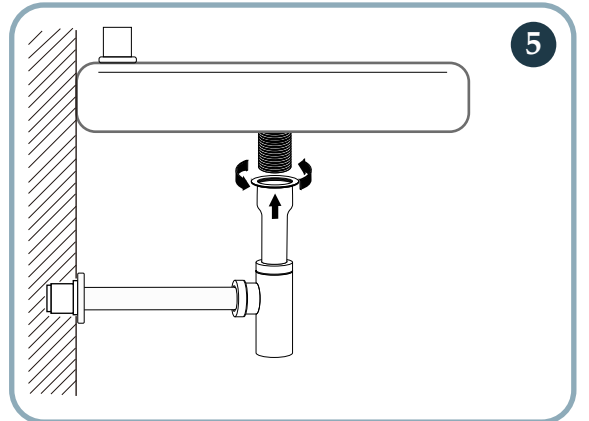
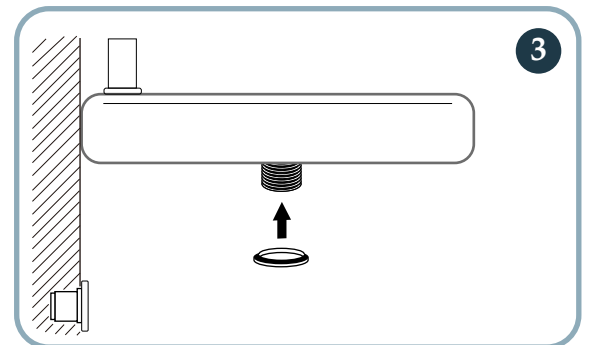
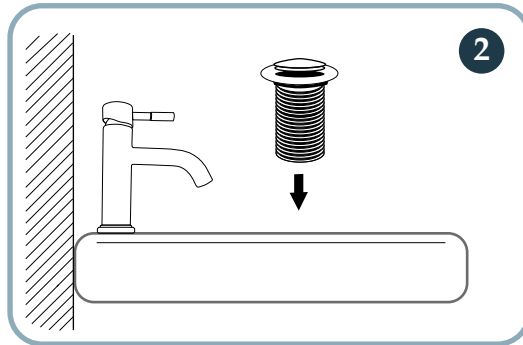
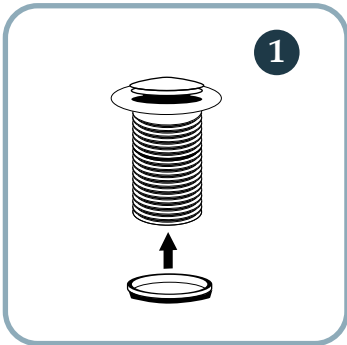
Carr. México Toluca Km 44.65 Col. Juarez. 52743 Ocoyoacac Estado de México.

Tel. (01728) 285 74 50 y 53 Cel. 551048 1770, 552855 8727

Contenido de la Caja



Instalación General



COLOCACIÓN:

1. Coloca el empaque A en la contra superior.
2. Insertar la contra superior en el lavabo.
3. Insertar el empaque B en la contra superior.
4. Insertar contra inferior en contra superior y apretar.

POLIZA DE GARANTÍA:

Este producto está garantizado en partes mecánicas por un año a partir de su compra. No cubre daños al producto por accidentes, mal uso o mala instalación.

Para registrar su compra, envíe un correo a info@eje.mx y con esto hacer valida la garantía.

PRODUCTO: _____

MODELO: _____

DISTRIBUIDOR / TIENDA: _____

TELEFONO: _____

E-MAIL: _____

FECHA DE COMPRA: _____

www.eje.mx

info@eje.mx

Carr. México Toluca Km 44.65 Col. Juarez. 52743 Ocoyoacac Estado de México.

Tel. (01728) 285 74 50 y 53 Cel. 551048 1770, 552855 8727

EJE 
RECUBRIMIENTOS