

EJEX

ACCESORIOS PARA BAÑOS



CÓDIGO:

EJEX500410

LÍNEA:

EXCEL

FAMILIA:

CESPOL

DESCRIPCIÓN:

Cespol para lavabo

COMPOSICIÓN:

Acero Inoxidable

TERMINADO:

Mate / Satinado



CARACTERÍSTICAS TÉCNICAS

DIMENSIONES:

DIAMETRO DE LA ENTRADA	1 1/2 pulg.
ALTURA A LA SALIDA	123 mm.
DISTANCIA A LA SALIDA	345 mm.
DIAMETRO DE LA SALIDA	1 1/4 pulg.
DIAMETRO DE LA BASE	50 mm.
PESO DEL PRODUCTO (KGS)	0.570 KG

COMENDACIONE

No utilizar fibras, polvos abrasivos ni productos químicos
No utilice objetos punzo-cortantes para limpiar los acabados.

MANTENIMIENTO:

Dar limpieza unicamente con agua y un paño limpio.
Nunca utilizar fibras, lijas, detergentes, solventes ni polvos abrasivos, no dejar el producto sin limpiar por periodos largos.

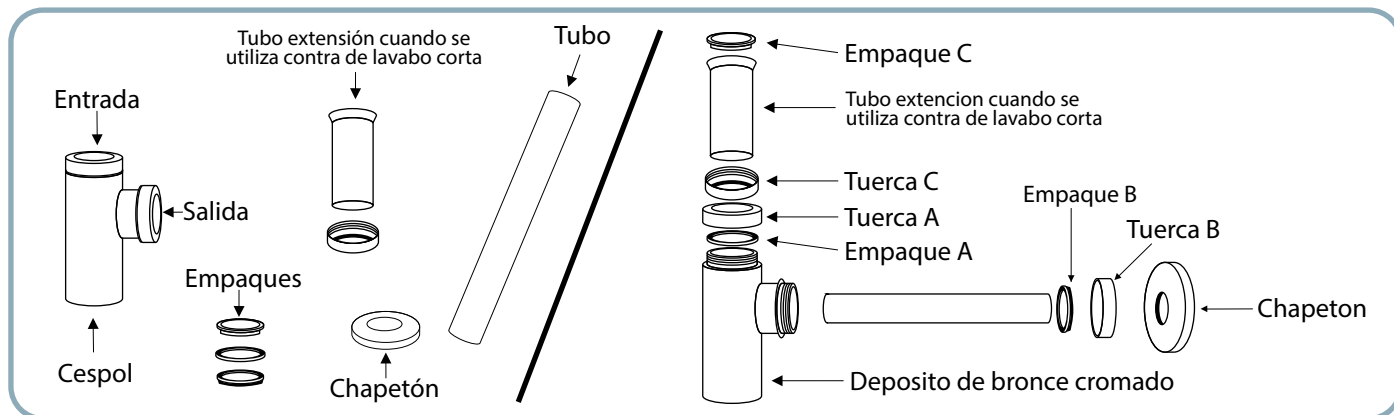
www.eje.mx

info@eje.mx

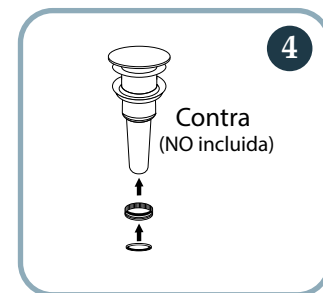
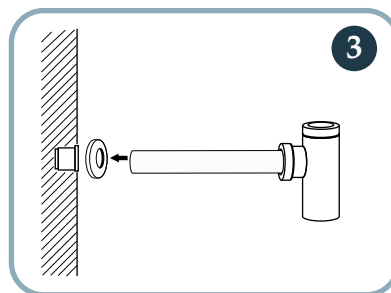
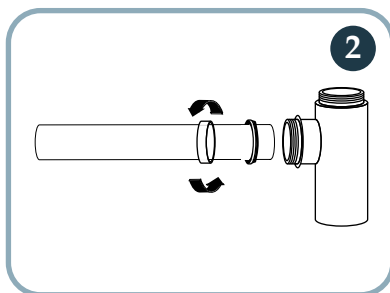
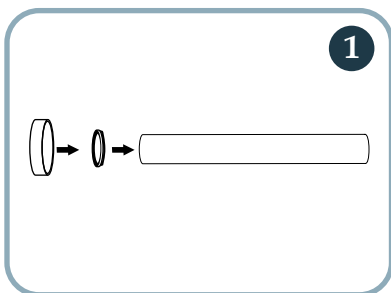
Carr. México Toluca Km 44.65 Col. Juarez. 52743 Ocoyoacac Estado de México.

Tel. (01728) 285 74 50 y 53 Cel. 551048 1770, 552855 8727

Contenido de la Caja

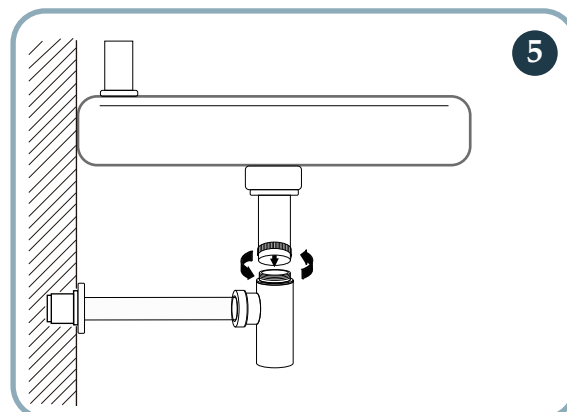


Instalación General



COLOCACIÓN:

1. Coloca el empaque B y la tuerca B dentro del tubo.
 2. Inserta el tubo en la salida del Cespól y aprieta la tuerca B.
 3. Introducir el chapetón dentro del tubo e inserta el tubo en desagüe.
 4. Introducir tuerca A y empaque A en la contra.
 5. Insertar contra en entrada de cespól y apretar tuerca A.
- * Si cuenta con una contra para lavabo con tubo, no utilice el tubo con extensión.



POLIZA DE GARANTÍA:

Este producto está garantizado en partes mecánicas por un año a partir de su compra. No cubre daños al producto por accidentes, mal uso o mala instalación.

Para registrar su compra, envíe un correo a info@eje.mx y con esto hacer valida la garantía.

PRODUCTO: _____
 MODELO: _____
 DISTRIBUIDOR / TIENDA: _____
 TELEFONO: _____
 E-MAIL: _____
 FECHA DE COMPRA: _____

www.eje.mx

info@eje.mx

Carr. México Toluca Km 44.65 Col. Juárez. 52743 Ocoyoacac Estado de México.

Tel. (01728) 285 74 50 y 53 Cel. 551048 1770, 552855 8727