

**EJEX**

ACCESORIOS PARA BAÑOS



**CÓDIGO:**

EJEX100112

**LÍNEA:**

EXCEL

**FAMILIA:**

MONOMANDO

**DESCRIPCIÓN:**

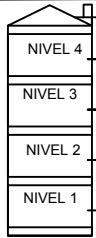
Monomando para tarja  
acero inoxidable

**COMPOSICIÓN:**

Acero inoxidable 304,  
cartucho de cerámica

**TIPO DE PRESIÓN:**

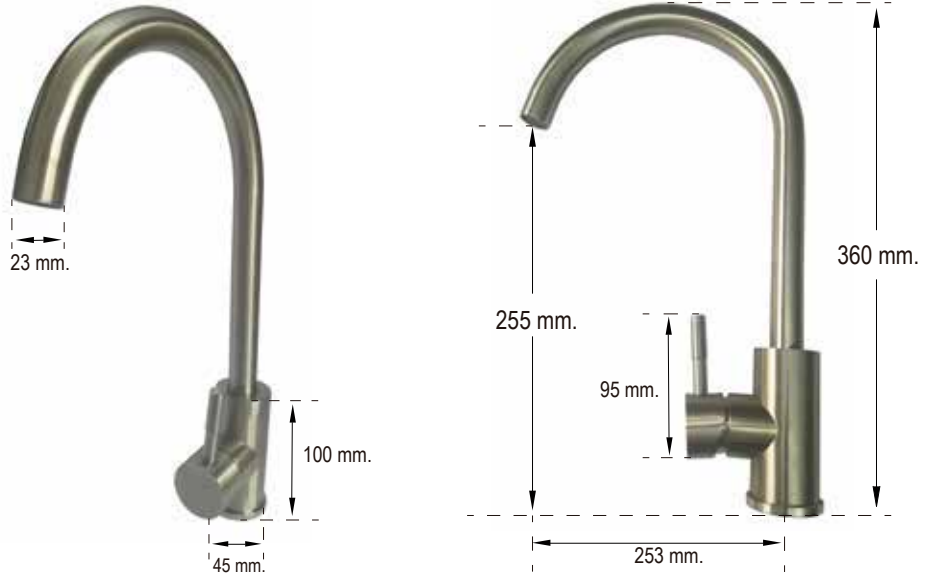
BAJA



Desde 25 kPa hasta 89  
kPa (0.25 kg/cm2 hasta 1  
kg/cm2) 1 a 4 niveles de  
edificación.

**TERMINADO:**

Acero Inoxidable /  
Níquel cepillado



**CERTIFICADO DE CALIDAD Y NORMA**

CERTIFICADO - **AIN19C01196** No. REFERENCIA - **2019CNA00271**

DE CONFORMIDAD CON LA NORMA MEXICANA  
**NMX-C-415-ONNCCE-2015**

**CARACTERÍSTICAS TÉCNICAS**

**DIMENSIONES:**

ALTURA TOTAL	360 MM.
ALTURA A LA SALIDA	255 MM.
DISTANCIA A LA SALIDA	253 MM.
ALTURA DE LA BASE	10 MM.
DIAMETRO DE LA BASE	45 MM.
DIAMETRO DE SALIDA	23 MM.
LONGITUD DEL MANERAL	95 MM.
CONEXIÓN DE MANGUERAS	1/2 13 MM.
<b>PESO DEL PRODUCTO (KGS)</b>	<b>1.170 KG</b>

**RECOMENDACIONES:**

Antes de conectar la alimentación del agua asegúrese de purgar las líneas para evitar impurezas que puedan dañar el funcionamiento.

“En caso de instalar el producto a una presión distinta a la indicada, altera el funcionamiento y consumo de agua del mismo”.

**No utilizar fibras, polvos abrasivos ni productos químicos.  
No utilice objetos punzo-cortantes para limpiar los acabados.**

**MANTENIMIENTO:**

Dar limpieza unicamente con agua y un paño limpio.

Nunca utilizar fibras, lijas, detergentes, solventes ni polvos abrasivos, no dejar el producto sin limpiar por periodos largos de tiempo.

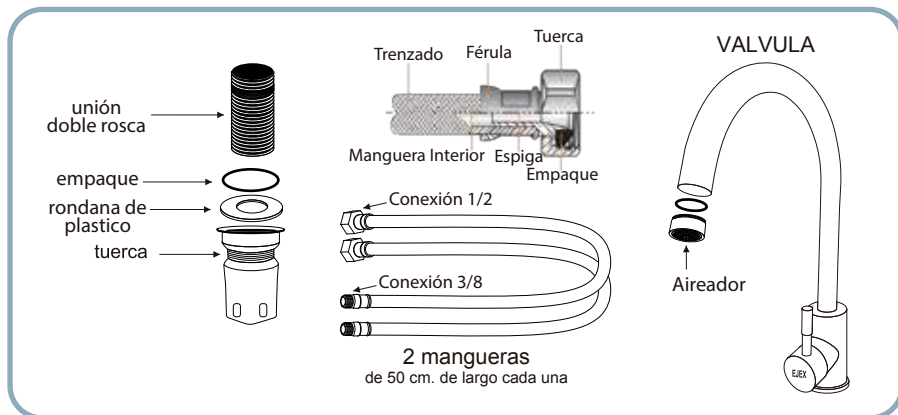
[www.eje.mx](http://www.eje.mx)

[info@eje.mx](mailto:info@eje.mx)

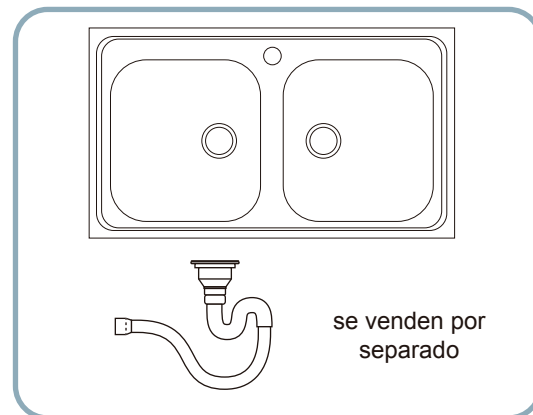
Carr. México Toluca Km 44.65 Col. Juarez. 52743 Ocoyoacac Estado de México.

Tel. (01728) 285 74 50 y 53 Cel. 551048 1770, 552855 8727

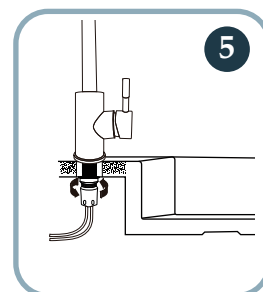
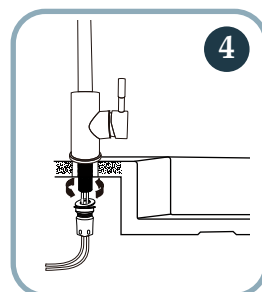
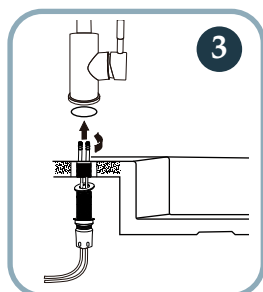
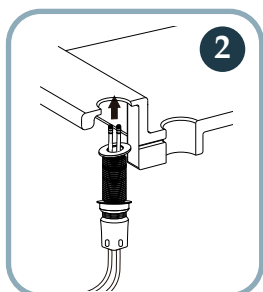
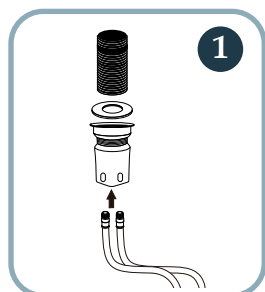
## Contenido de la Caja



## TARJA Y CESPOL



## Instalación General



### COLOCACIÓN:

Insertar mangueras de alimentación a través de tuerca, rondana de plástico, y unión doble rosca.

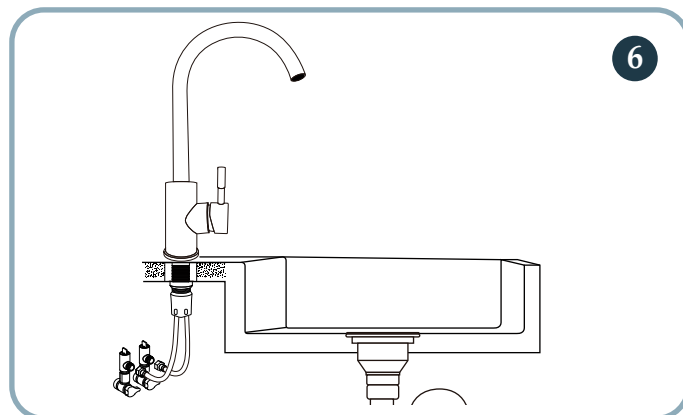
Insertar empaque, apretar mangueras.

Acoplar a la tarja, apretar union doble rosca y tuerca.

### FUNCIONAMIENTO:

Para el correcto funcionamiento del producto, la presión mínima es de 29.415kPa (0.3Kg/cm<sup>3</sup>) (4.265 PSI).

Suministro de agua caliente: 82 °C máximo.



## POLIZA DE GARANTÍA:

Este producto está garantizado contra cualquier defecto de fabricación, garantía de 1 año a partir de su compra, y no cubre daños al producto por accidente, mal uso o mala instalación.

Para registrar su compra, envíe un correo a [info@eje.mx](mailto:info@eje.mx) y con esto hacer valida la garantía.

PRODUCTO: \_\_\_\_\_

MODELO: \_\_\_\_\_

DISTRIBUIDOR / TIENDA: \_\_\_\_\_

TELEFONO: \_\_\_\_\_

E-MAIL: \_\_\_\_\_

FECHA DE COMPRA: \_\_\_\_\_

[www.eje.mx](http://www.eje.mx)

[info@eje.mx](mailto:info@eje.mx)

Carr. México Toluca Km 44.65 Col. Juárez. 52743 Ocoyoacac Estado de México.

Tel. (01728) 285 74 50 y 53 Cel. 551048 1770, 552855 8727

**EJE**   
RECUBRIMIENTOS